

LG5488

LITEGEAR[®]
LED Lösungen mit Zukunft

FC

CE

RoHS
COMPLIANT

Warranty
3 years

ISO 9001:2008



Produkteigenschaften

- Batteriebetriebene RF Dimmersteuerung zur Festinstallation
- Zuverlässige und stabile Schalt- und Dimmsteuerfunktion, Funkreichweite 20m.
- Langsames EIN/AUS Schalten möglich.
- Dimmbereich 0.1-100%.
- Ein Empfänger kann maximal von 8 verschiedenen Fernbedienungen gesteuert werden.
- Nach Anschluss der Empfänger kann mit Hilfe des Schalters gedimmt und Ein- und Ausgeschaltet werden.

Parameter

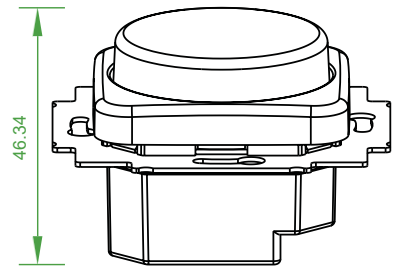
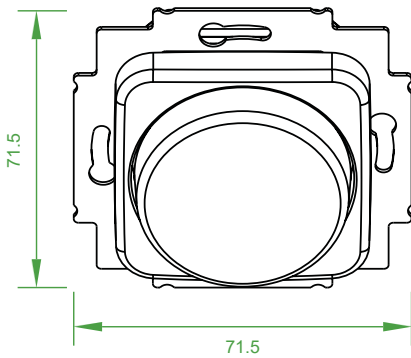
Fernbedienung

Artikelnummer	Betriebsspannung	Frequenzbereich	Bemerkung
LG5488	3.6VDC (Batterie inkl)	434MHz/868MHz	RF Wireless

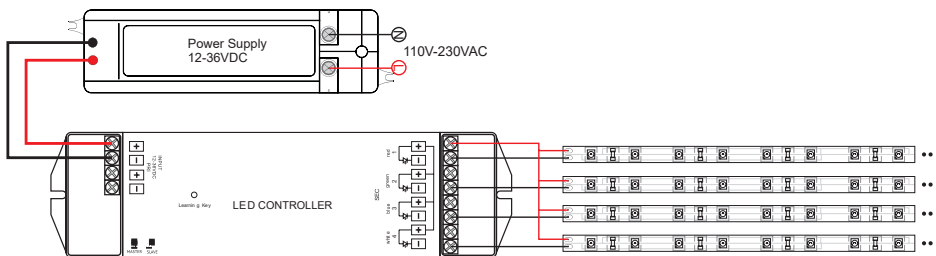
Receiver (optional erhältlich)

Artikelnummer	Betriebsspannung	Strom	Ausgangsleistung	Bemerkung
SR-1009FA	12-36VDC	4x5A	4x(60-180)W	Constant voltage
SR-1009EA	12-36VDC	4x8A	4x(96-288)W	Constant voltage
SR-1009FA3	12-36VDC	4x350mA	4x(4.2-12.6)W	Constant current
SR-1009FA7	12-36VDC	4x700mA	4x(8.4-25.2)W	Constant current

Maße in mm



Anschlussdiagramm




Anlernen

Bitte koppeln Sie die Fernbedienung und den Empfänger, nachdem Sie die Empfänger mit LED-Leuchten richtig angeschlossen haben. (siehe Anschlussdiagramm)

1. Drücken Sie kurz die Lerntaste am Empfänger, dann den Drehknopf. Sobald das Anlernen erfolgreich war, leuchtet die LED auf dem Empfänger auf. Für mehrere Empfänger wiederholen sie den Vorgang. Sie können beliebig viele Empfänger hinzufügen.
2. Kurzes betätigen des Drehknopfes zum Ein- / Ausschalten. Nun können Sie die Helligkeit mit Hilfe des Drehknopfes einstellen.

Allgemeine Sicherheitshinweise

- Zur Vermeidung von Stromschlägen oder Feuer, das Gerät weder Regen noch Feuchtigkeit aussetzen.
- Zur Vermeidung von Kondensation, lassen sie bitte nach Transport in eine warme Umgebung das Gerät einige Zeit zum Temperatenausgleich stehen. Kondensation kann zu Leistungsverlust des Gerätes oder Beschädigung führen.
- Gerät nicht im Freien oder in feuchten Räumen und Umgebungen verwenden. IP20.
- Offene Brandquellen, wie z.B. brennende Kerzen, sollten nicht auf das Gerät gestellt werden.
- Nicht in staubiger Umgebung verwenden und regelmäßig reinigen.
- Für Kinder unerreichbar aufbewahren.
- Unerfahrene Personen sollten das Gerät nicht bedienen.
- Umgebungstemperatur darf 40°C nicht überschreiten.
- Stets Netzstecker ziehen, wenn das Gerät für längeren Zeitraum nicht genutzt oder wenn es gewartet wird.
- Elektrische Anschlüsse nur durch qualifiziertes Fachpersonal überprüfen lassen.
- Sicherstellen, dass Netzspannung mit Geräteaufkleber übereinstimmt.
- Prüfen Sie, dass die Ausgangsspannung des Netzteiles mit der Eingangsspannung des Produktes übereinstimmt.
- Die Netzsteckdose sollte immer gut erreichbar sein um das Gerät vom Netz zu trennen.
- Gerät nicht mit beschädigtem Netzkabel betreiben. Ist die Zugangsleitung beschädigt, muss diese durch den Hersteller, seinen Vertrieb oder durch eine qualifizierte Person ersetzt werden.
- Ausschließlich vorschriftsmäßige Kabel zur Installation verwenden.
- Gerät nicht öffnen. Abgesehen vom Tausch der Sicherung sind keine zu wartenden Bauteile im Gerät enthalten.
- Sicherung niemals reparieren oder überbrücken, sondern immer mit gleichartiger Sicherung ersetzen!
- Bei Fehlfunktion das Gerät nicht benutzen.
- Bei Transport bitte Originalverpackung verwenden, um Schäden am Gerät zu vermeiden.
- Aus Sicherheitsgründen dürfen an dem Gerät keine unbefugten Veränderungen vorgenommen werden.



Litegear GmbH

An Fürthenrode 45
52511 Geilenkirchen
Deutschland

E-Mail: vertrieb@litegear.de

Tel.: 0049 (0) 2451/48453-0

www.litegear.de